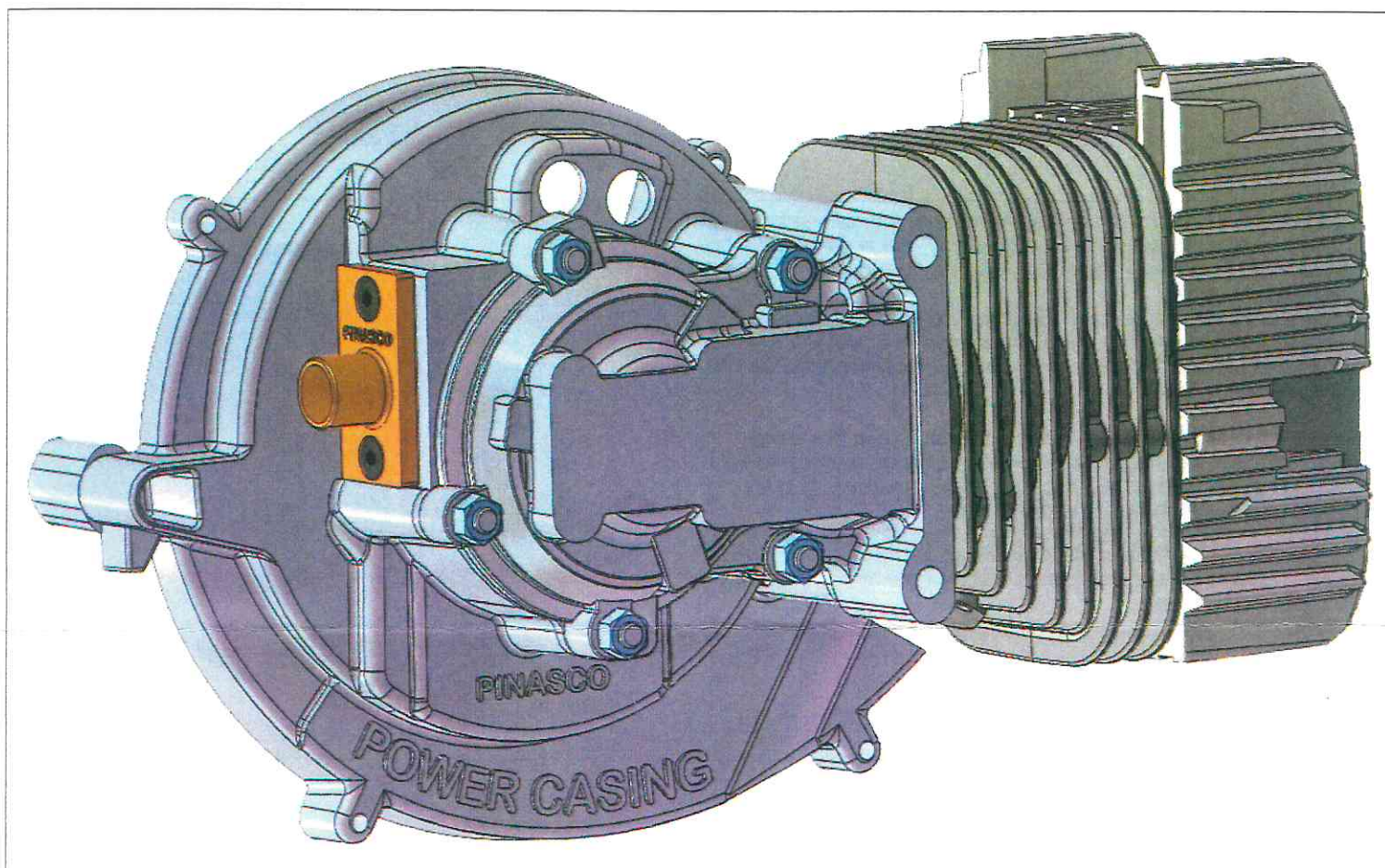


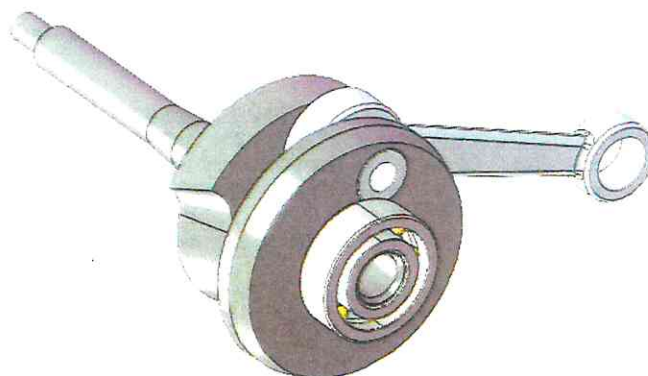
ISTRUZIONI DI MONTAGGIO CARTER PINASCO CIAO, SI, BRAVO
ASSEMBLY INSTRUCTIONS FOR PINASCO ENGINE CASING CIAO, SI, BRAVO
MODELLO "MASTER" (VALVOLA)
"MASTER" MODEL (VALVE)



Carter Motore con aspirazione a valvola rotante, collettore rimovibile e albero motore maggiorato.
Rotary valve engine casing with removable manifold and bigger crankshaft.

Montare i cuscinetti 15x35x11 sull'albero motore avendo l'accortezza di non danneggiare il centraggio delle fiancate o altre parti meccaniche.

Assemble the 15x35x11 bearings on the crankshaft being careful do not damage the centering of the web cranks or any mechanical parts.

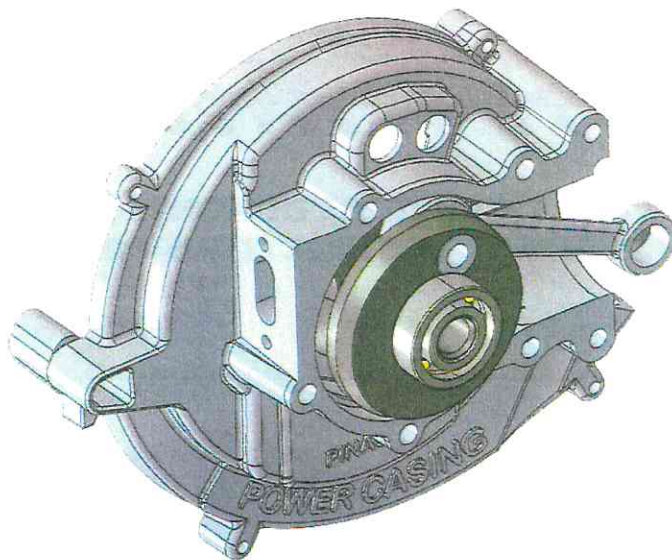


Riscaldare il lato sinistro del carter motore, una volta raggiunta la temperatura di dilatazione inserire l'albero motore precedentemente assemblato; a carter caldo il cuscinetto deve entrare nel carter senza forzare.

In caso di utilizzo dell'albero motore in corsa 46mm sarà necessario asportare nella parte bassa del carter un leggero strato di alluminio fino a quando la biella sarà libera di girare senza impedimenti.

Heat the left side of the engine casing, once the expansion temperature has been reached, insert the crankshaft previously assembled; with heated engine casing, the bearing must be fitted without forcing.

If it's used the 46mm crankshaft, it will be necessary to remove a light layer of aluminum in the lower part of the engine casing, until the connecting rod will be free to turn without finding obstacles.

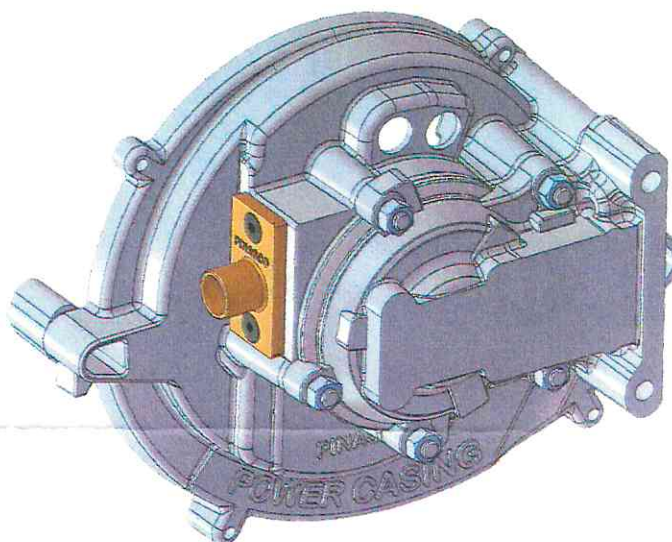


Far raffreddare il lato sinistro del carter motore, montare le boccole di centraggio e disporre sul piano di chiusura un velo di pasta nera sigillante, il Pinasco Power Casing NON utilizza guarnizioni di carta tra le due metà del carter.

Riscaldare il lato destro del carter motore fino alla temperatura di dilatazione e chiudere le due metà, fissare con le viti M6x45 e serrare i dadi a 10Nm, fissare il collettore di aspirazione con le apposite viti coniche, serrare a 5Nm.

Allow the left side of the engine casing to cool, fit the centering bushes and place a thin layer of black sealing paste on the closing surface, the Pinasco Power Casing DOES NOT use paper gaskets between the two halves of the engine casing.

Heat the right side of the engine casing to the expansion temperature and assemble the two halves, fix with the screws M6x45 and tighten the nuts to 10Nm, fix the intake manifold with the appropriate conical screws, tighten to 5Nm.



Attenzione:

Per il montaggio nelle slitte del CIAO è richiesta, da parte dell'utente, l'asportazione del materiale evidenziato in rosso nella figura.

I carter Pinasco Power Casing sono realizzati con le migliori tecnologie, piccole porosità e difetti nella fusione non penalizzano il corretto funzionamento del motore.

I componenti del motore sono perfettamente intercambiabili con gli originali, escluso l'albero motore.

È disponibile per SI/Bravo (NO Ciao) un collettore per carburatore Dellorto PHBG 21mm art: 26530965

È disponibile per SI/Bravo (NO Ciao) un kit collettore + carburatore Dellorto PHBG 21mm art: 26295025

Per l'assemblaggio si consiglia di utilizzare prodotti Pinasco.

Warning:

For the assembly in the sledges for CIAO it's required, by user, the removal of the material marked in red in the picture.

The Pinasco Power Casings are manufactured with the best technology, small porosities and casting defects do not compromise the proper working of the engine.

The engine components are interchangeable with original ones, except the crankshaft.

A manifold for SI/Bravo (NOT for Ciao) Dellorto PHBG 21mm carburetor is available: [item 26530965](#)

A kit for SI/Bravo (NOT for Ciao) Dellorto PHBG 21mm manifold + carburetor is available: [item 26295025](#)

The use of Pinasco products is recommended for assembly.

