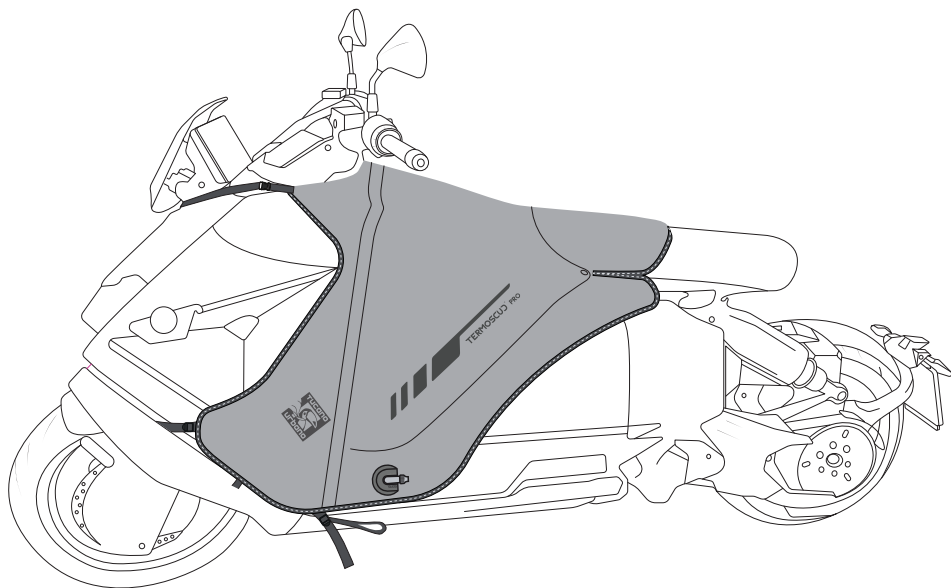


TERMOSCUO[®] PRO

ISTRUZIONI DI MONTAGGIO

Instruction manual

BMW C04 > 2022

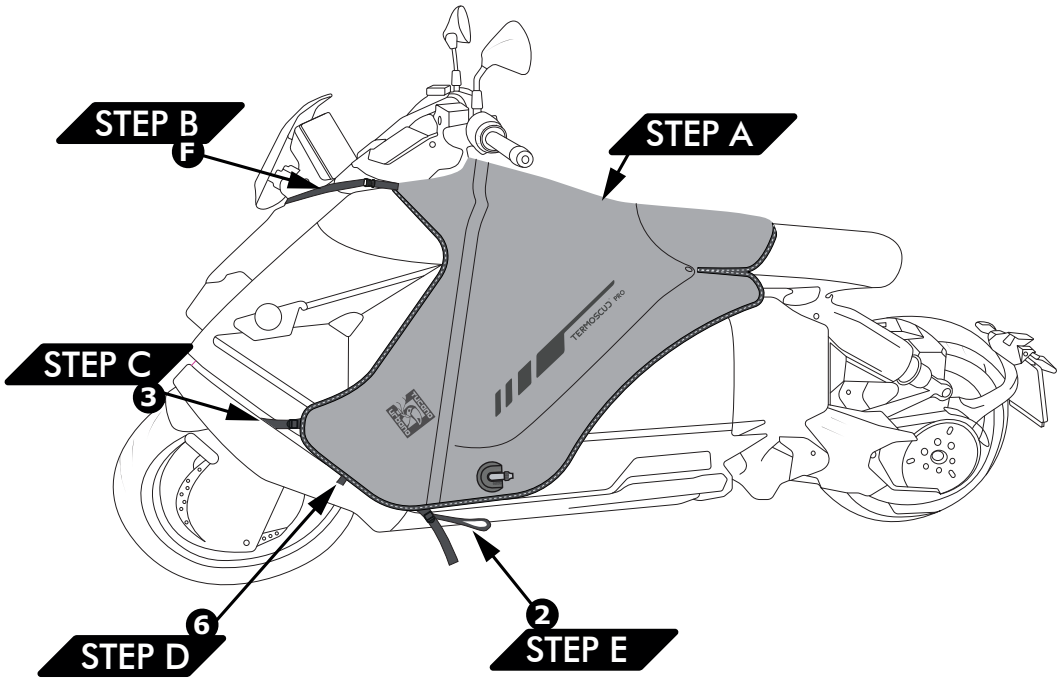


R233 PRO

VISTA RIEPILOGATIVA

Summary view

⚠ Per una protezione ulteriore si consiglia l'acquisto del kit salvavernice 346 o 347.
For further protection we recommend purchasing the kit paint-saver 346 or 347.



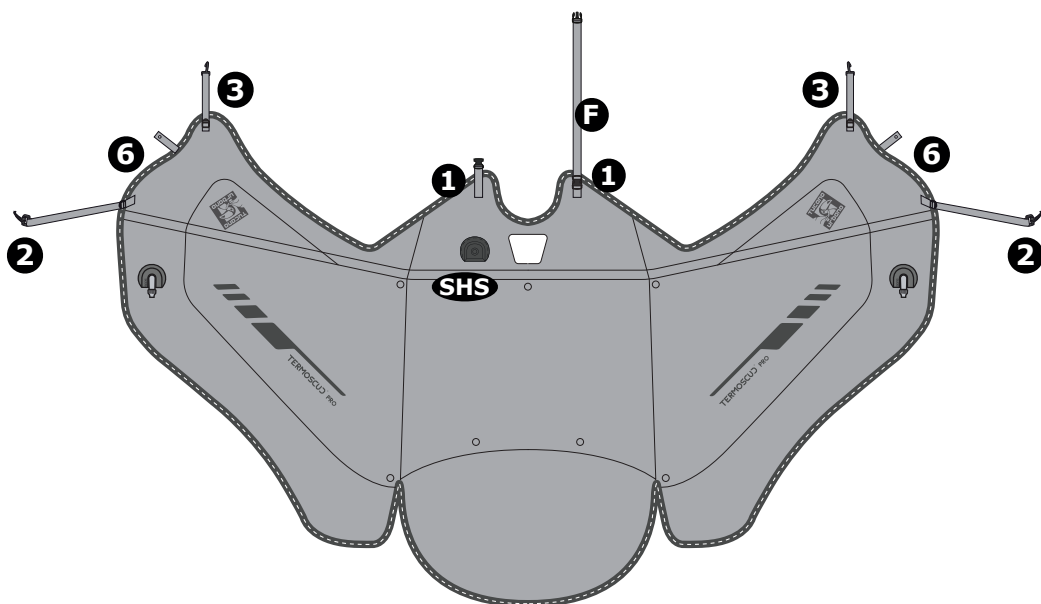
I Le foto e i disegni sono puramente indicativi. Tucano Urbano si riserva il diritto di modificare o migliorare il prodotto in qualsiasi momento, senza preavviso e senza obblighi di dover applicare tali modifiche su prodotti già venduti.

GB Photos and drawings are purely indicative. Tucano Urbano reserves the right to modify or improve the product at any time, without prior notification and with no obligation to apply such modifications to products already sold.

TUCANOURBANO

STEP A

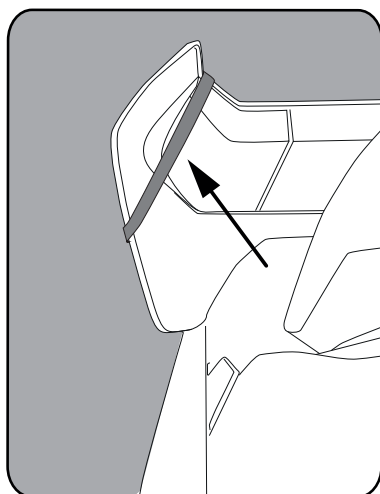
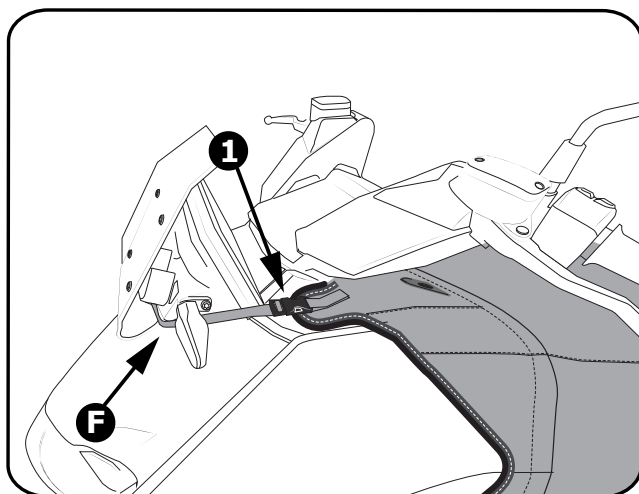
- I** Stendere Termoscud® sulla sella con i nastri 1 e 3 in avanti.
- GB** Unfold Termoscud® on the scooter's seat with straps 1 and 3 forward.



STEP B

I Infilare la prolunga F fino in fondo tra il cupolino ed il parabrezza trasparente. Quindi, agganciare gli attacchi fastex del nastro F al Termoscud® nei punti 1.

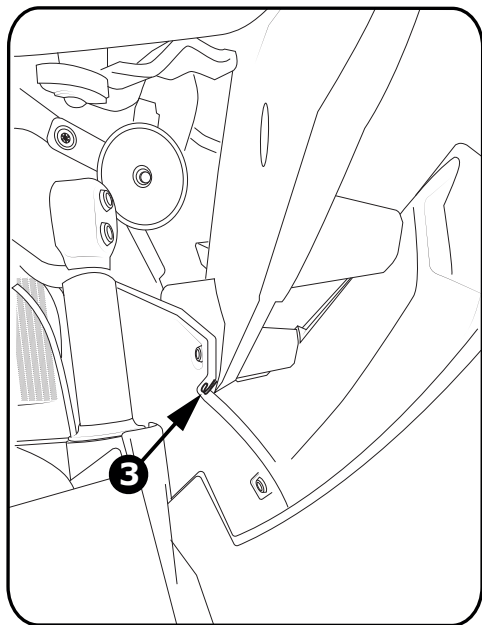
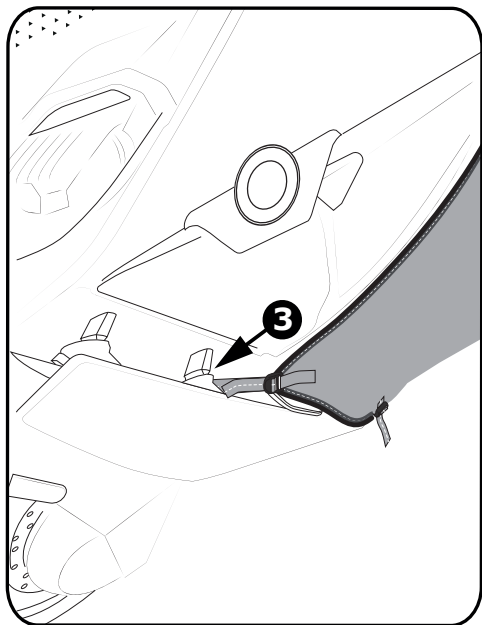
GB Thread extension strap F as far as it will go between the fairing and the Perspex screen. Secure the Termoscud® using the fastex buckles 1.



STEP C

I Agganciare i moschettoni dei nastri 3, da entrambi i lati, al bordo della carrozzeria.

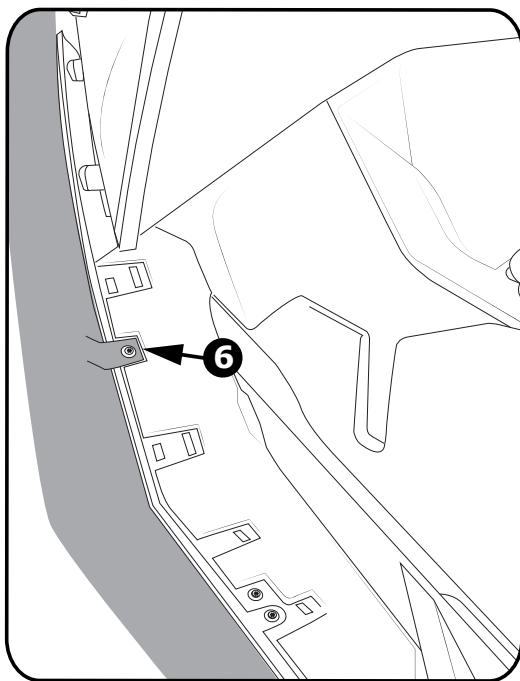
GB Fasten the hooks of the straps 3 to the edge of the bodywork, behind the front wheel.



STEP D

I Fissare Termoscud® su entrambi i lati, utilizzando le viti originali dello scooter, facendole passare attraverso i fori all'estremità delle cinghie 6 sotto la pedana.

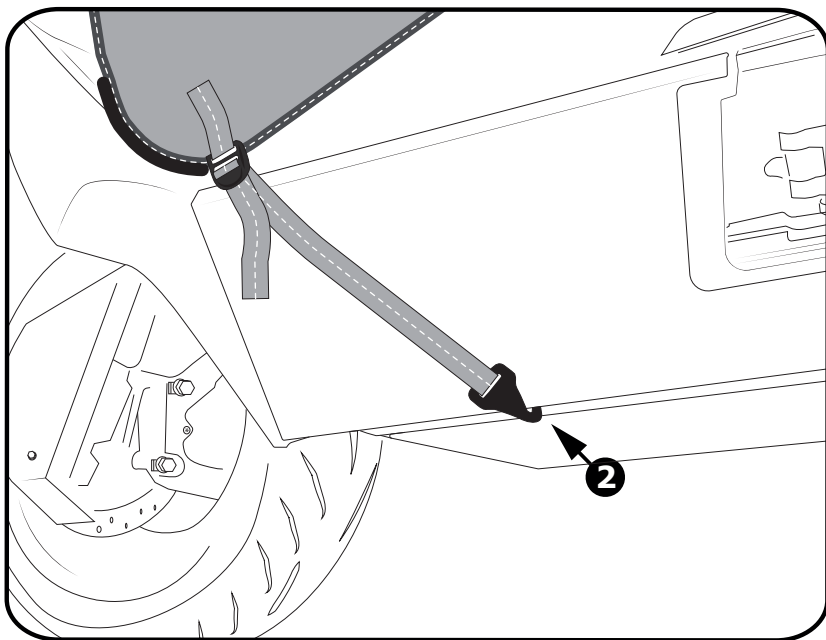
CB Fasten Termoscud® on both sides, using the scooter's original screws, threading them through the holes at the end of the straps 6 under the footrest.



STEP E

I Agganciare i moschettoni dei nastri 2 al bordo inferiore della carrozzeria sotto la pedana.

GB Fasten the hooks of the straps 2 to the edge of the bodywork under the footboard.



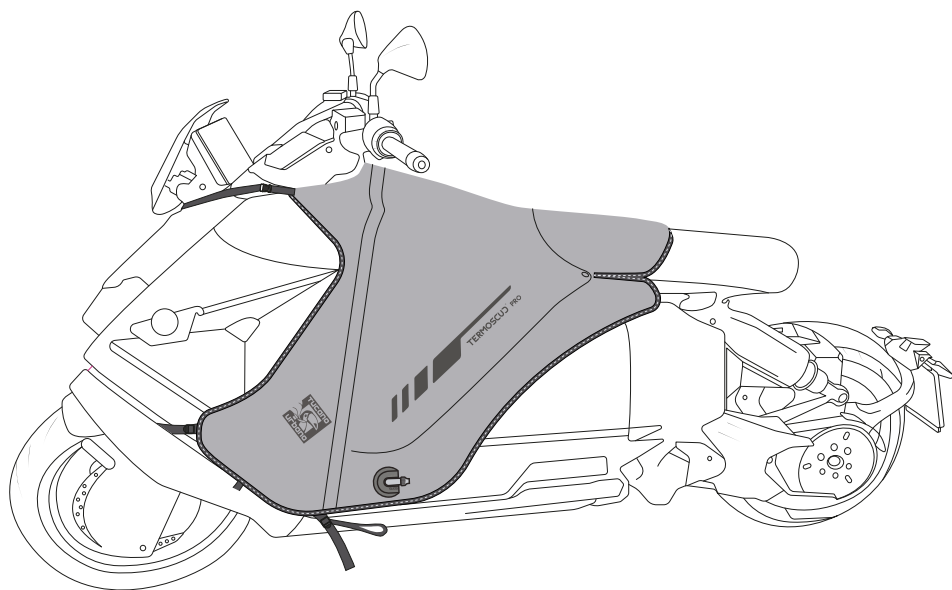


TERMOSCU[®] PRO

INSTRUCTIONS DE MONTAGE

Manual de instrucciones

BMW C04 > 2022

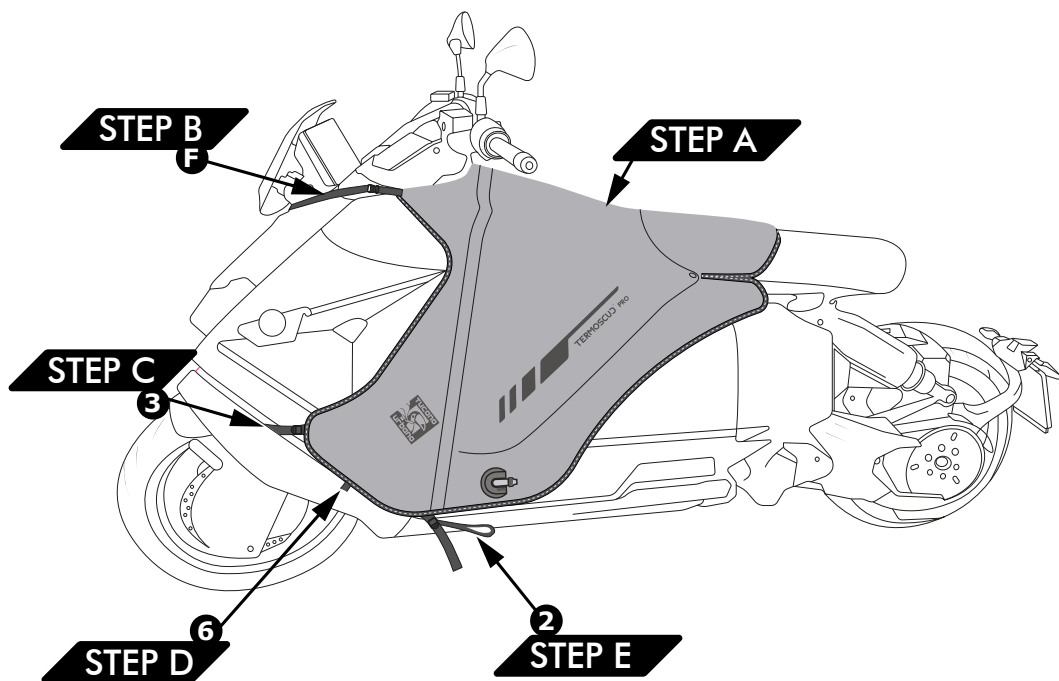


R233 PRO

VUE SOMMAIRE

Vista resumen

- ⚠ Pour plus de protection, nous vous recommandons d'acheter le kit économiseur de peinture 346 ou 347.
Para mayor protección recomendamos comprar el kit protector de pintura 346 o 347.



F Les photos et les dessins sont purement indicatifs. Tucano Urbano se réserve le droit de modifier ou améliorer le produit à tout moment, sans préavis et sans obligation d'apporter telles modifications aux produits déjà vendus.

E Las fotos y los dibujos se muestran únicamente a modo de ejemplo. Tucano Urbano se reserva el derecho de modificar o mejorar el producto en cualquier momento, sin previo aviso y sin la obligación de tener que aplicar dichas modificaciones a los productos ya vendidos.

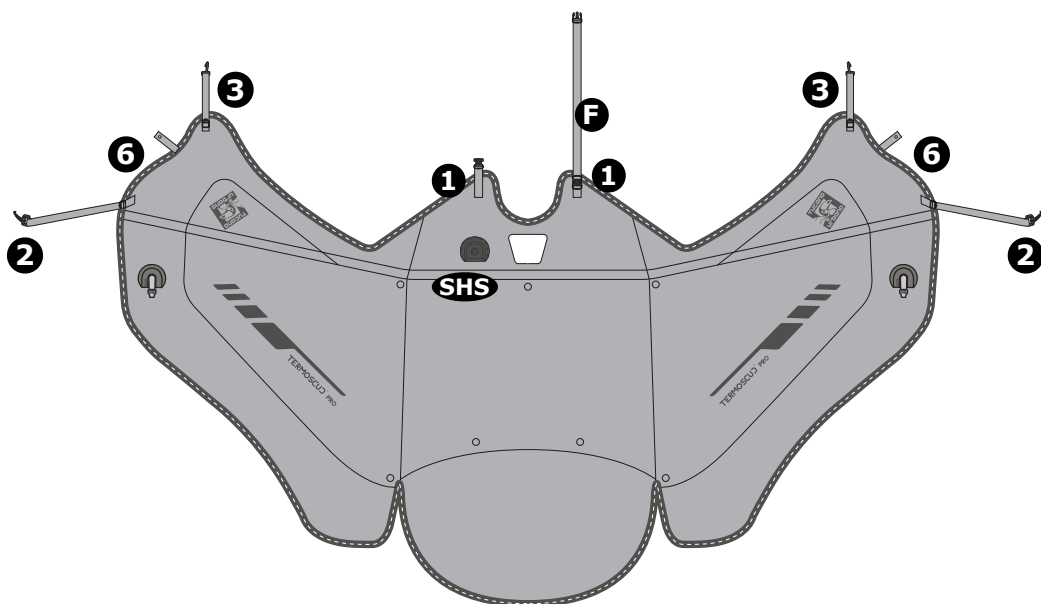
STEP A

F

Étendre Termoscud® sur le siège avec les bandes 1 et 3 à 'avant.

E

Extienda Termoscud® sobre el sillón con las correas 1 y 3 en la parte delantera.

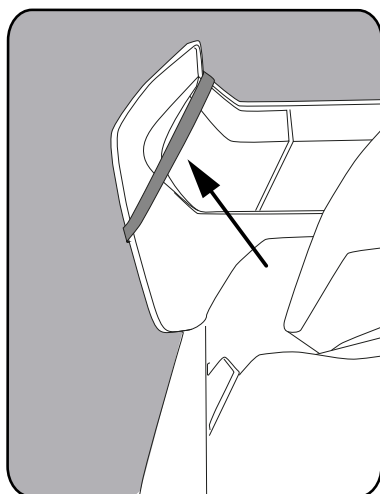
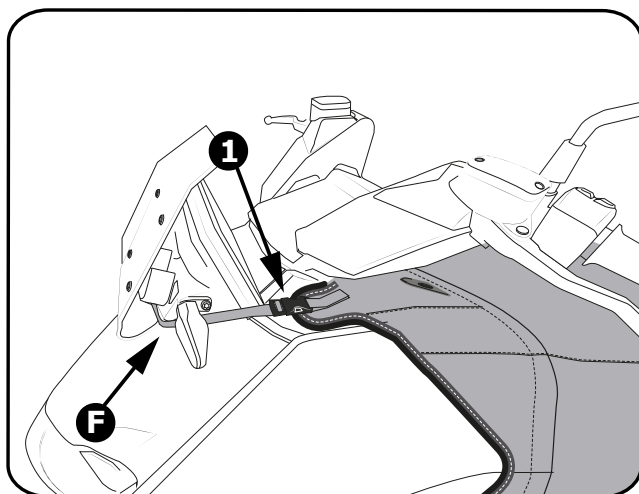


R233 PRO

STEP B

F Enfiler le sangle F jusqu'au fond entre le para-brise et le cuvel age du phare. Ensuite accrocher les attaches fastex 1 de sangle F au Termoscud®.

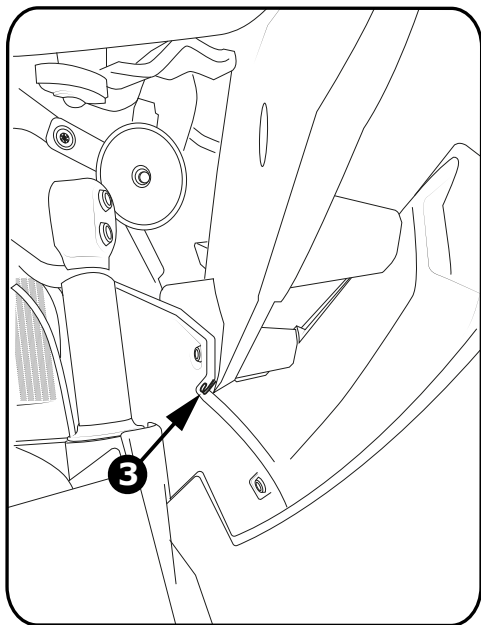
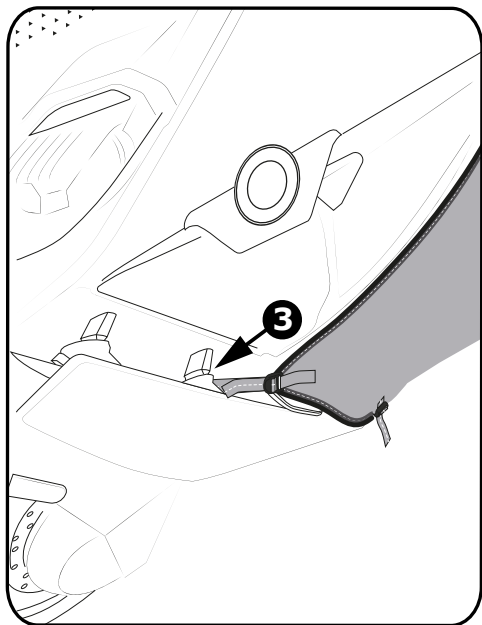
E Tirez de la alargadera F lo má posible entre el carenado y la pantalla Perspex. Sujete el Termoscud® con las hebillas fastex 1.



STEP C

F Accrocher les crochets des sangles 3 au bord de la carrosserie.

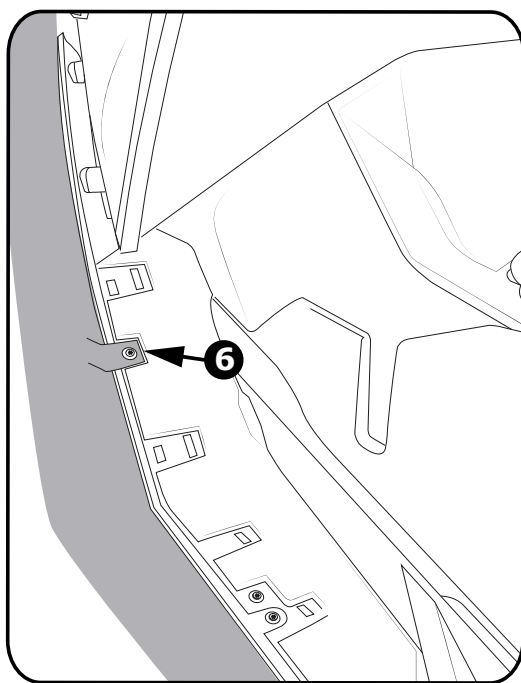
E Sujete los ganchos de las correas 3 al borde de la carrocería, detrás de la rueda delantera.



STEP D

F Fixez Termoscud® des deux côtés, en utilisant les vis d'origine du scooter, en les enfilant dans les trous à l'extrémité des sangles 6 sous le repose-pieds.

E Fijar Termoscud® por ambos lados, utilizando los tornillos originales del scooter, pasándolos a través de los orificios al final de las correas 6 debajo del reposapiés.



STEP E

F Accrocher les mousquetons des rubans 2 au bord inférieur de la carrosserie sous le repose-pied.

E Ate los enganches de las cintas azules 2 por debajo del reposapiés del scooter.

