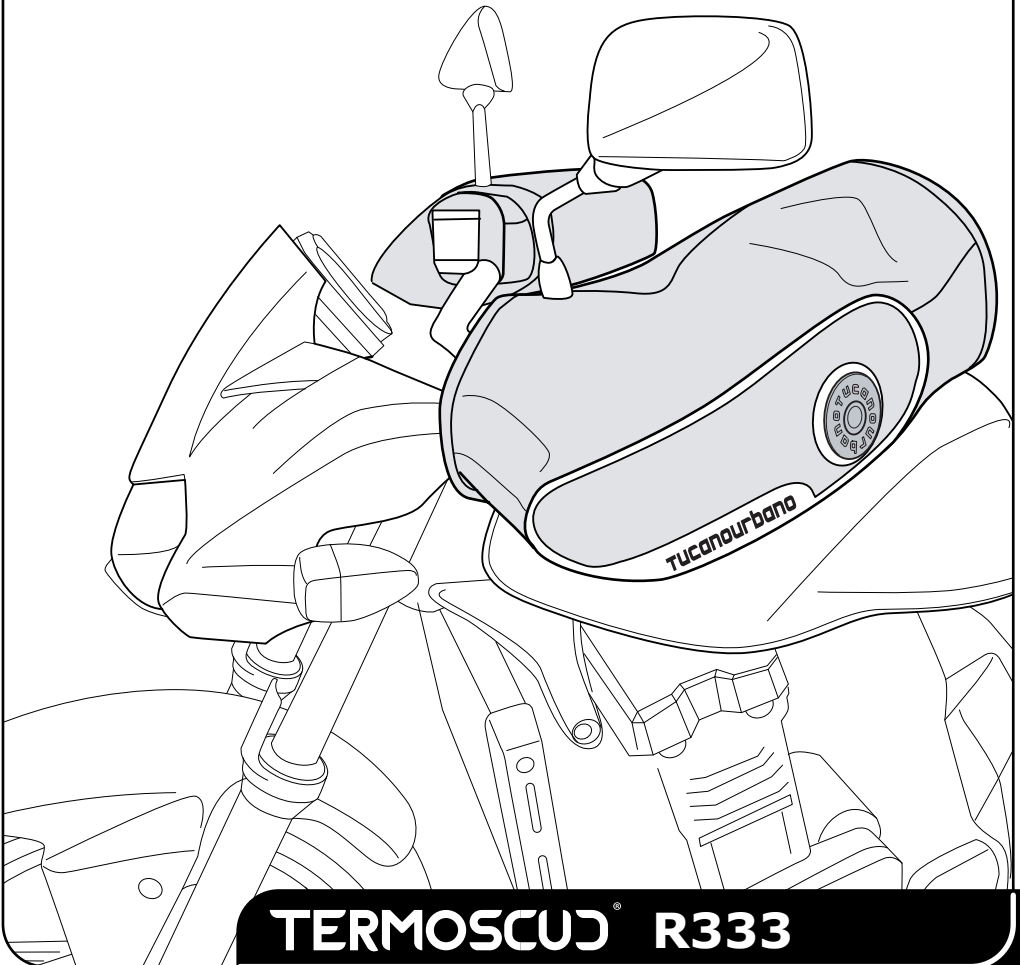




TUCANOURBANO

I ISTRUZIONI DI MONTAGGIO
GB INSTRUCTION MANUAL

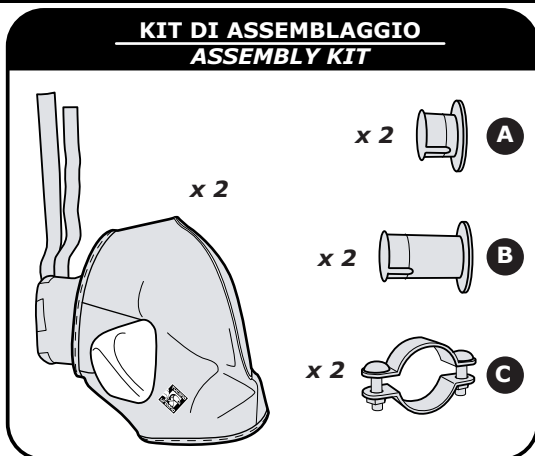


TERMOSCUJ[®] R333



ISTRUZIONI DI MONTAGGIO

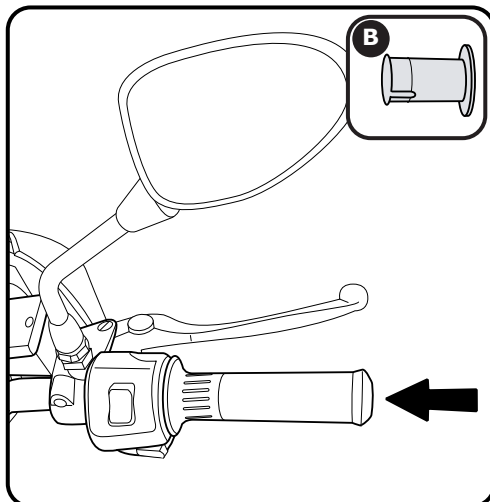
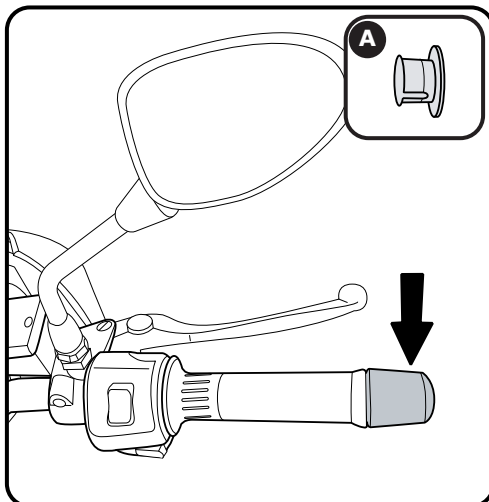
INSTRUCTION MANUAL



- I** Il coprimanopola R333 è universale(*) e può essere montato su scooter/moto:
- **con bilanciere** (usare cilindri di aggancio corti A - MODALITA' 1 o 2)
 - **senza bilanciere** (usare cilindri di aggancio lunghi B - MODALITA' 3)
- GB** R333 Universal handgrip cover(*) can be fitted on scooters/bikes:
- **with bar end weights** (use short fixing barrels A -METHOD 1 OR 2)
 - **without bar end weights** (use long fixing barrels B - METHOD 3)

(*) si consiglia in ogni caso di verificarne la compatibilità con il proprio mezzo su tucanourbano.com

(*) please check compatibility with your vehicle at tucanourbano.com



TERMOSCUO® R333

1

step A

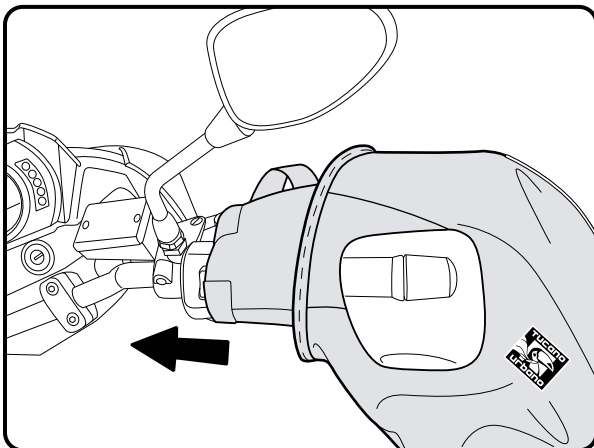
INSERIMENTO SUI COMANDI FIT ONTO CONTROLS

I

Infilare il manicotto in neoprene sui comandi di scooter/moto.

GB

Fit the neoprene glove onto the scooter/bike controls.



step B

FISSAGGIO DEL CILINDRO DI AGGANCIAMENTO SUI MANUBRI SECURE FIXING BARREL ONTO HANDGRIPS

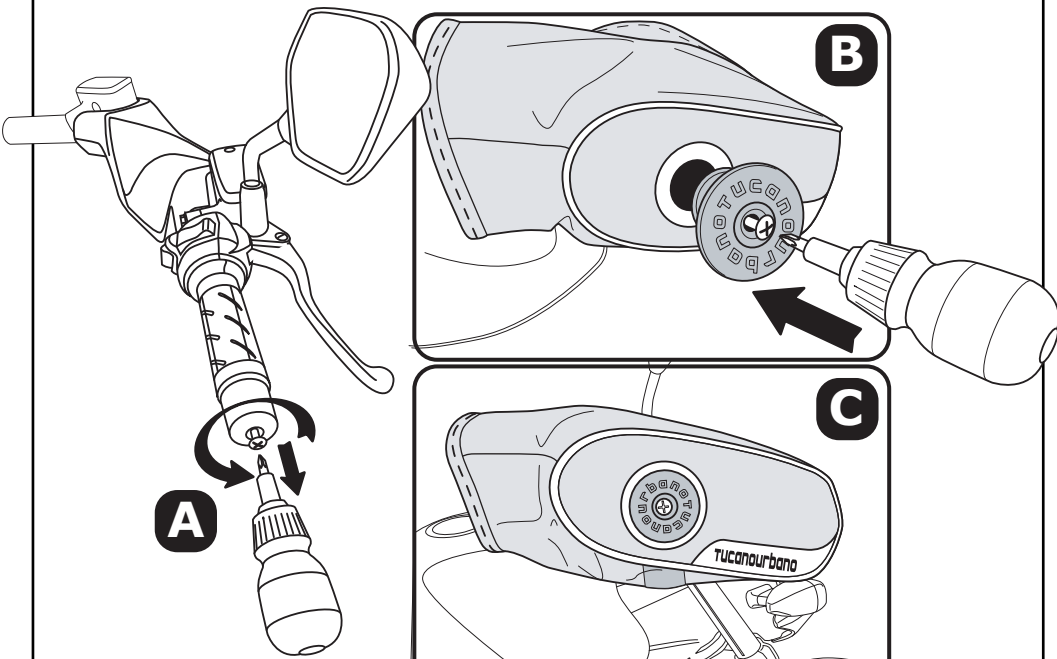
Modalità
Method **1**

Per manubri con bilanciere:

con cilindro corto + vite del bilanciere

For handgrips with bar end weights:

with short barrel + bar end screw



TERMOSCUO® R333

2

step B

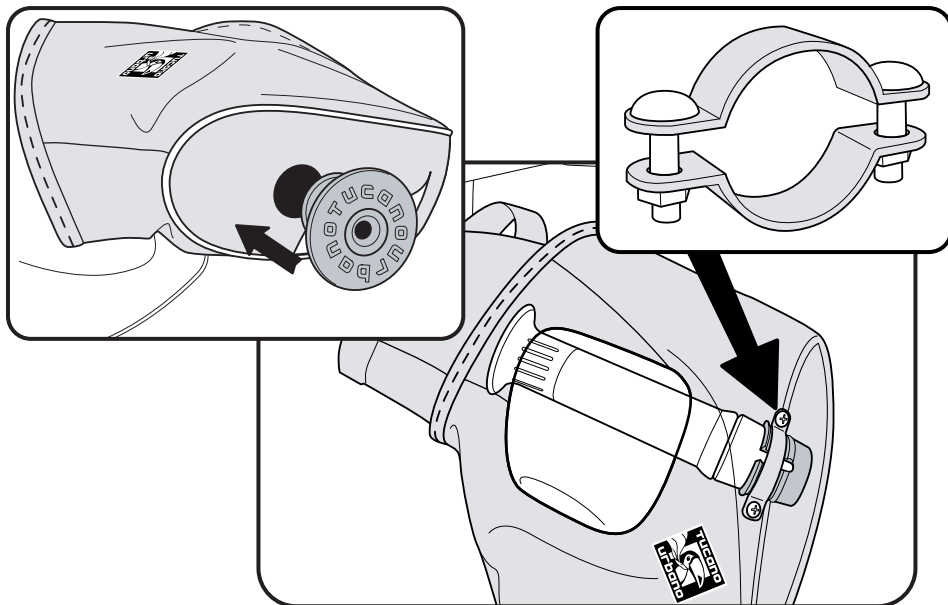
Modalità
Method 2

Per manubri con bilanciere:

con cilindro corto + anello metallico

For handgrips with bar end weights:

with short barrel + metal ring



step B

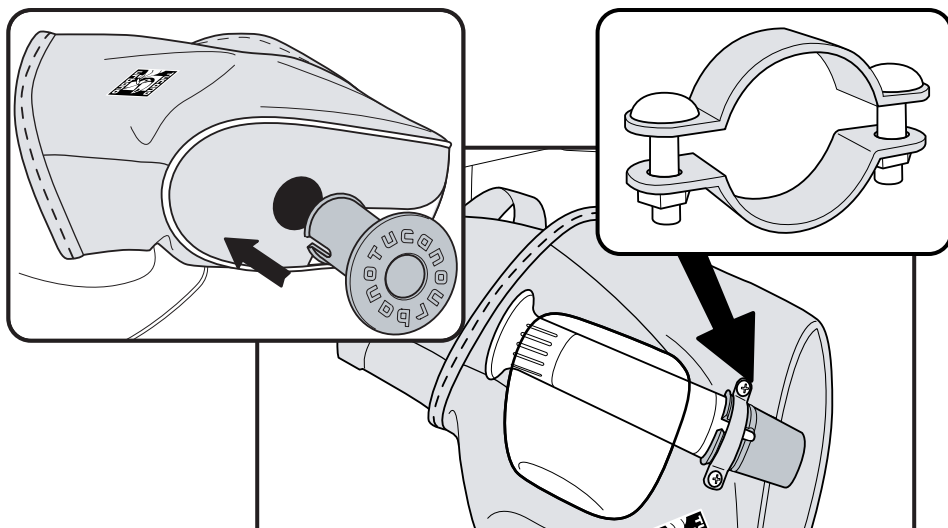
Modalità
Method 3

Per manubri senza bilanciere:

con cilindro lungo + anello metallico

For handgrips without bar end weights:

with long barrel + metal ring



TERMOSCUO® R333

3

step C

Modalità
Method **1**

POSIZIONAMENTO DELLO SPECCHIETTO POSITIONING OF REAR-VIEW MIRROR

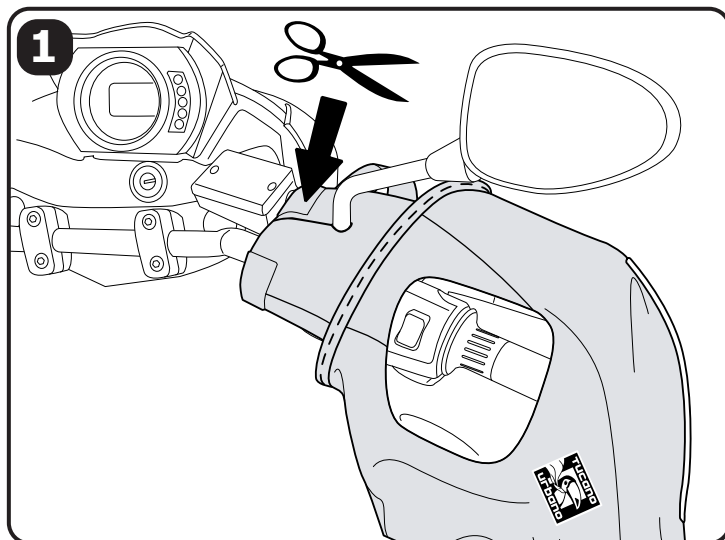
Per adattare il coprimanopole al proprio specchietto retrovisore
To adjust the handgrip cover to rear-view mirror:

I

Tagliare il manicotto in neoprene per far passare lo stelo dello specchietto

GB

Cut the neoprene glove and thread the rear-view mirror stem through the hole



step C

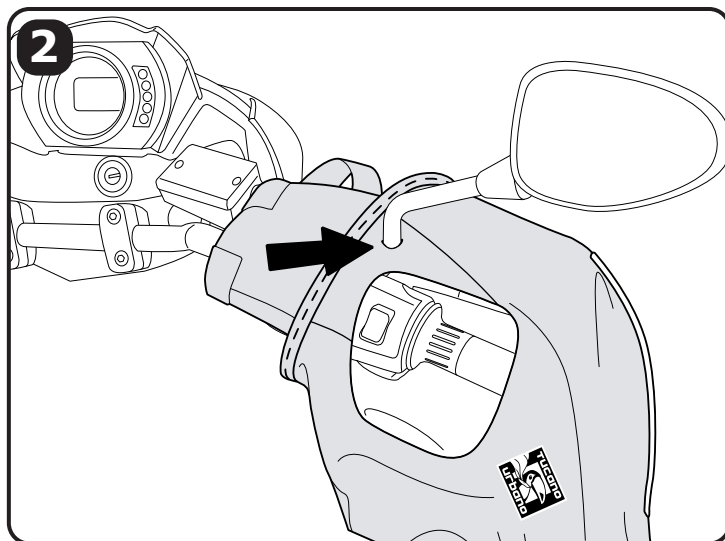
Modalità
Method **2**

I

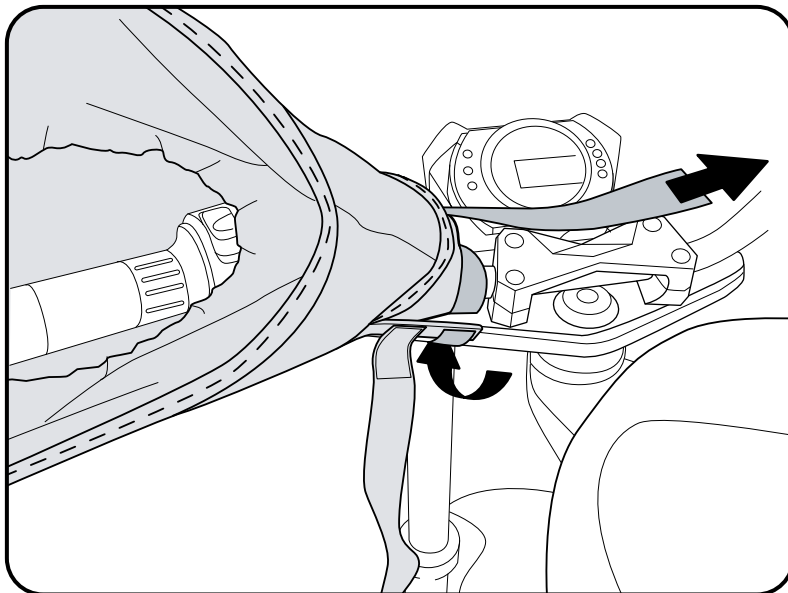
Forare l'inserto in neoprene in corrispondenza dello specchietto.

GB

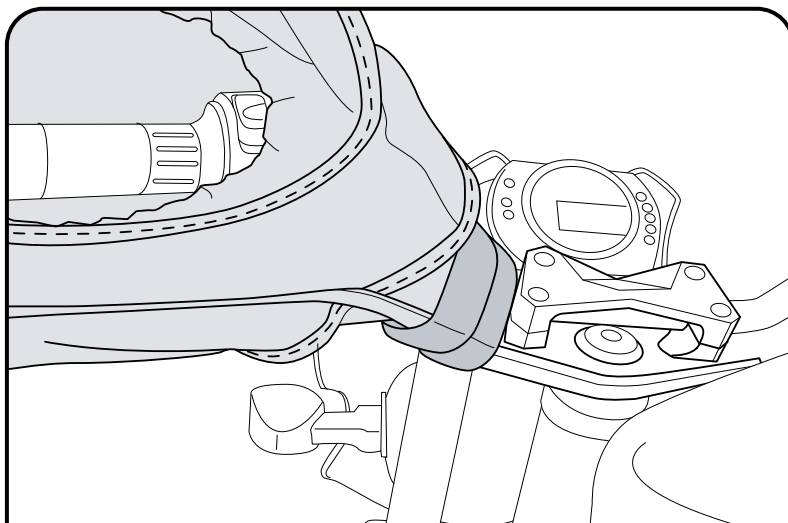
Pierce the neoprene insert in the position of the rear-view mirror



- 1) Piegare la stecca e farla aderire al manubrio
- 1) *Fold the rod and secure to handgrip*



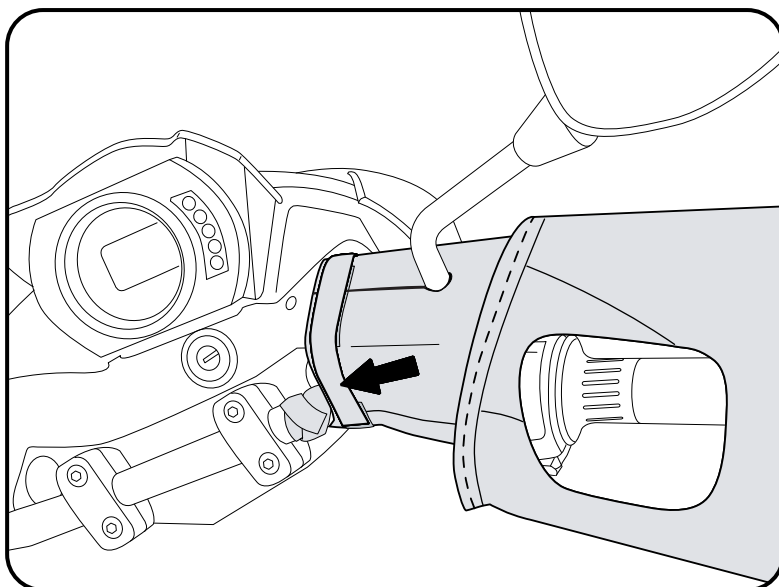
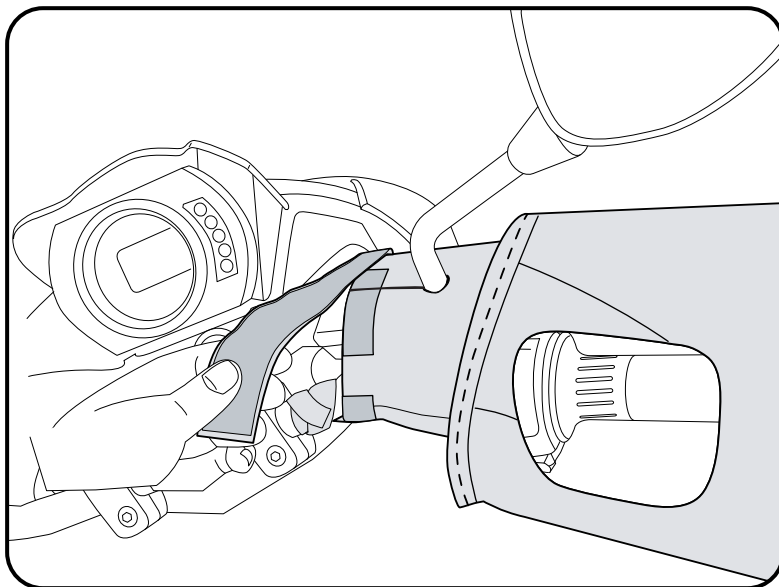
- 2) Fissare la posizione con il Velcro
- 2) *Fix it into position using the velcro strip*



step E

**FISSAGGIO DELMANICOTTO IN NEOPRENE
SECURE NEOPRENE GLOVE**

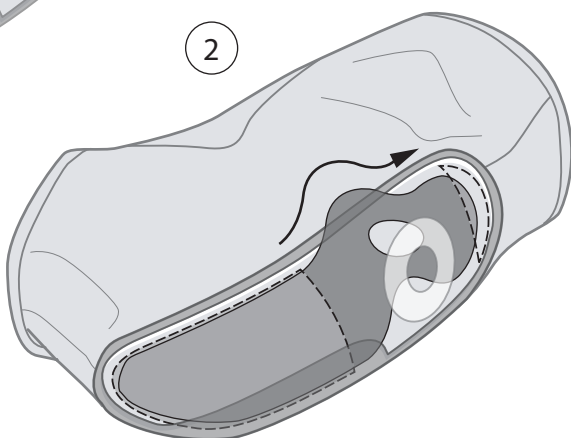
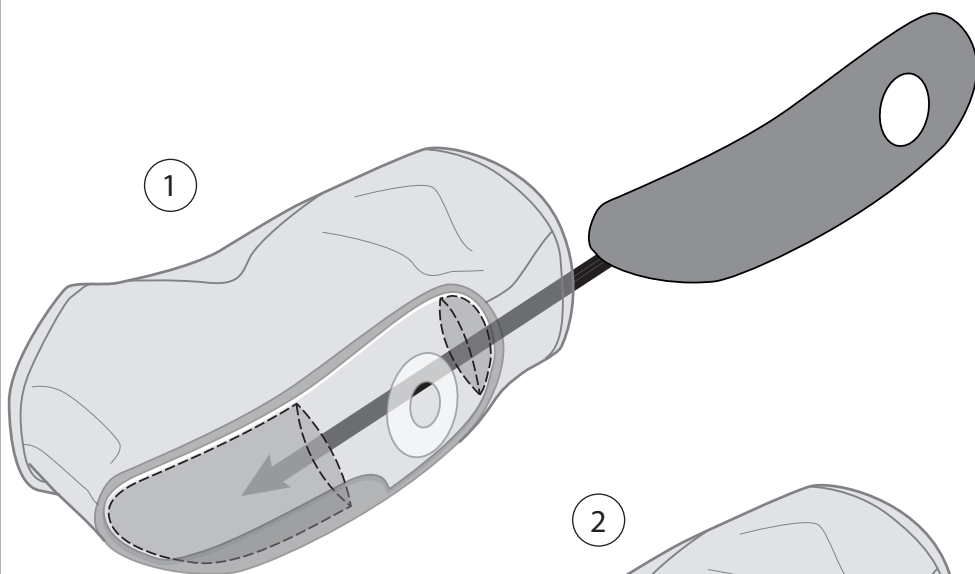
Chiudere il manicotto in modo da farlo ben aderire al manubrio.
Close the glove making sure that it is firmly attached to the handgrip.





Tucano Urbano S.r.l.
Via 2 Giugno, 60/B5
20068 Peschiera Borromeo
Milano - Italy

TUCANOURBANO

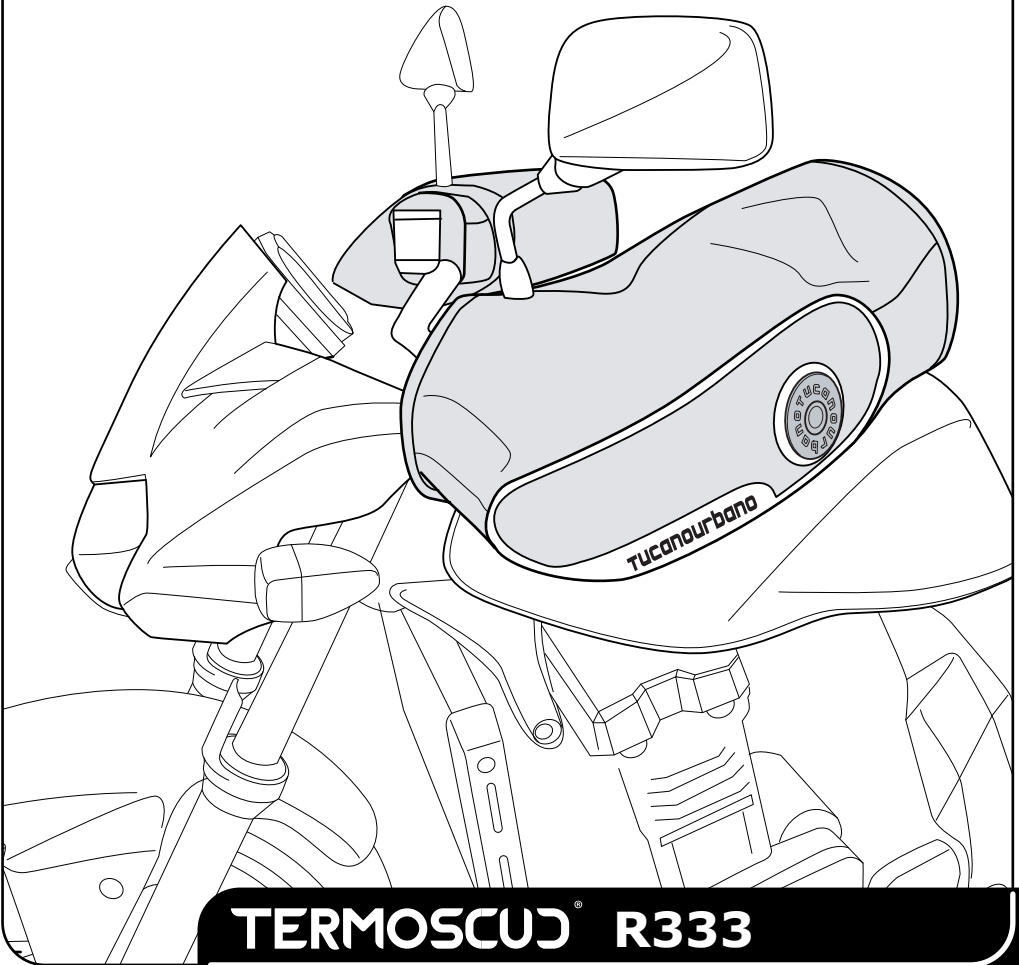


TERMOSCUJ® R333 - R333EV



TUCANOURBANO

- F** INSTRUCTIONS DE MONTAGE
- E** MANUAL DE INSTRUCCIONES

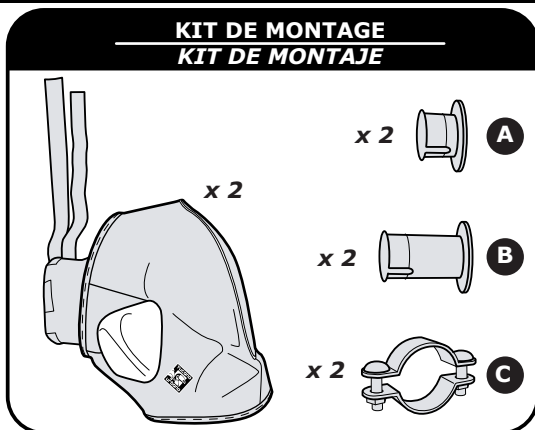


TERMOSCUJ[®] R333



INSTRUCTIONS DE MONTAGE

MANUAL DE ISTRUCCIONES



F

Les manchons R333 sont universels(*) ils peuvent être montés sur des scooters/motos:
- **avec stabilisateur** (utiliser les cylindres de fixation courts A - MODALITE 1 OU 2)
- **sans stabilisateur** (utiliser les cylindres de fixation longs B - MODALITE 3)

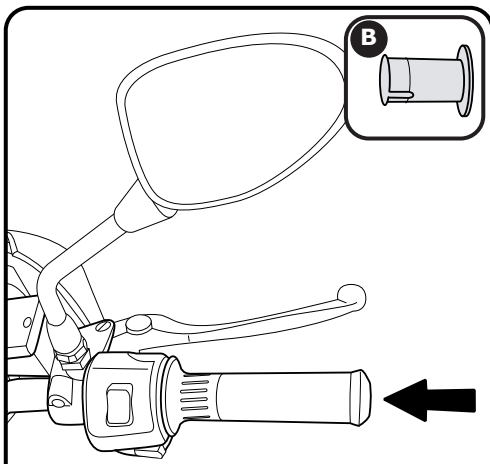
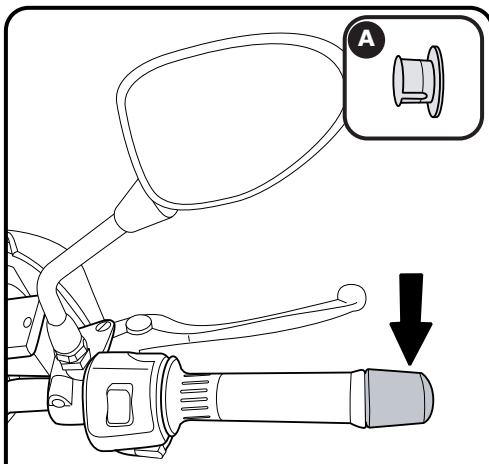
E

Las manoplas cubre puños para manillar R333 son universales(*): pueden montarse en scooters y motos:

- **con barra** (usar cilindros de enganche cortos A - MODALIDAD 1 o 2)
- **sin barra** (usar cilindros de enganche largos B - MODALIDAD 3)

(*) nous conseillons qu'il soit de vérifier sa compatibilité avec votre deux-roues sur tucanourbano.com

(*) es recomendable, en cualquier caso, comprobar la compatibilidad con su vehículo en tucanourbano.com



TERMOSCUJ® R333

1

step A

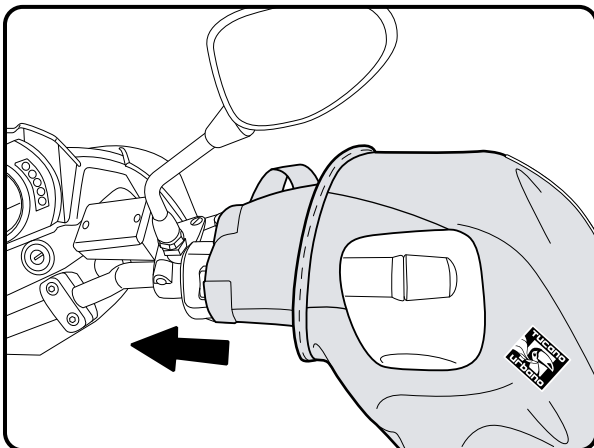
INSERTION SUR LES COMMANDES INSERCIÓN EN LOS MANDOS

F

Insérer le manchon en néoprène sur les commandes du scooter/de la moto.

E

Inserte el manguito de neopreno en los mandos del scooter/moto.

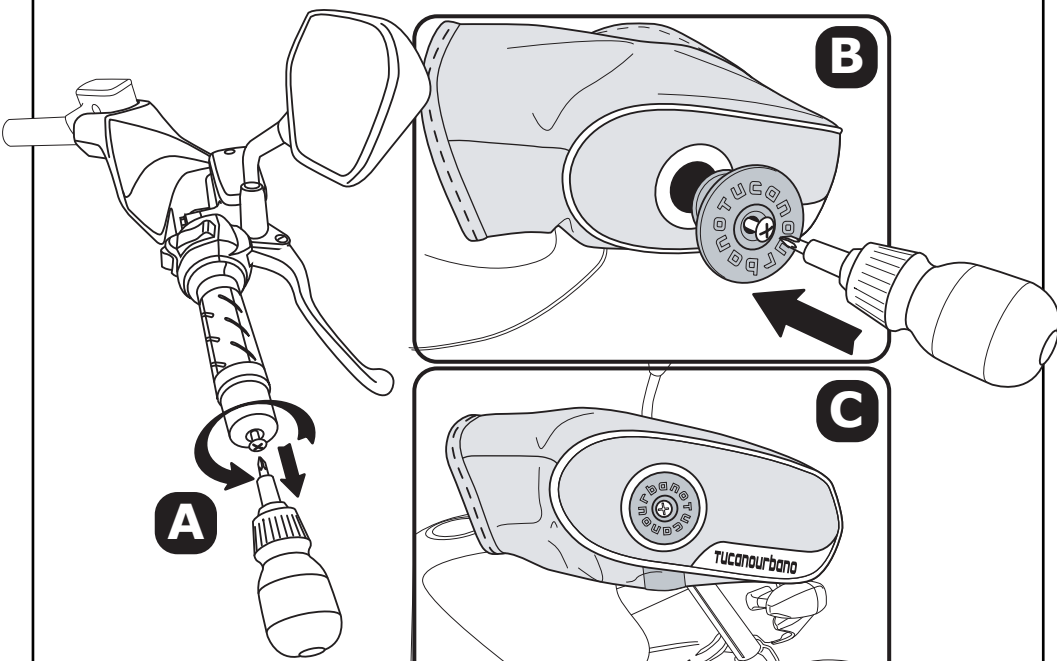


step B

FIXATION DU CYLINDRE D'ACCROCHAGE SUR LES GUIDONS FIJACIÓN DEL CILINDRO DE ENGANCHE EN EL MANILLAR

Modalite
Modalidad 1

Pour guidons avec stabilisateur:
avec cylindre court + vis du stabilisateur
Para manillares con barra:
con cilindro corto + tornillo de la barra



TERMOSCUJ[®] R333

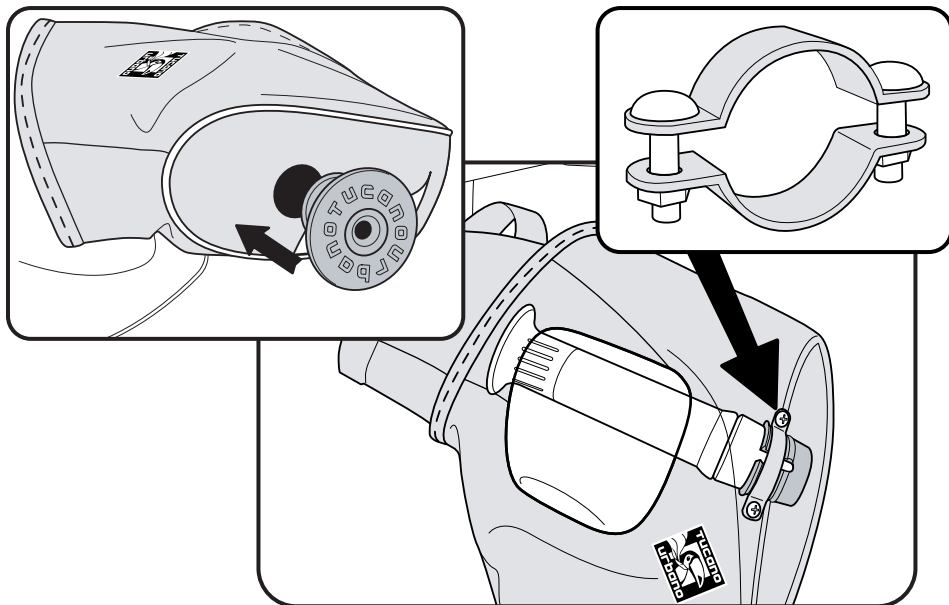
2

step B

Modalite
Modalidad 2

Pour guidons avec stabilisateur:
avec cylindre court + anneau metallique

Para manillares con barra:
con cilindro corto + anillo metálico

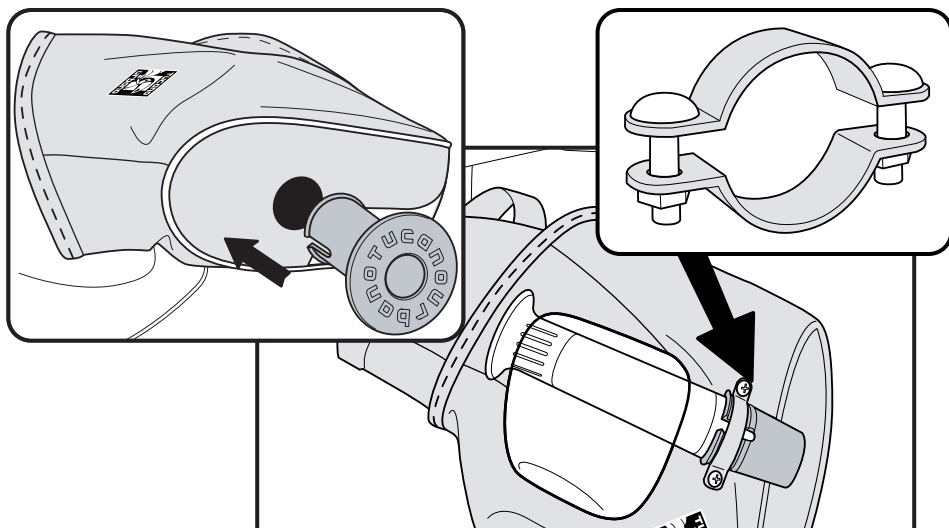


step B

Modalite
Modalidad 3

Pour guidons sans stabilisateur:
avec cylindre long + anneau metallique

Para manillares sin barra:
con cilindro largo + anillo metálico



TERMOSCU[®] R333

3

step C

Modalite Modalidad 1

POSITIONNEMENT DU RETROVISEUR COLOCACIÓN DEL ESPEJO RETROVISOR

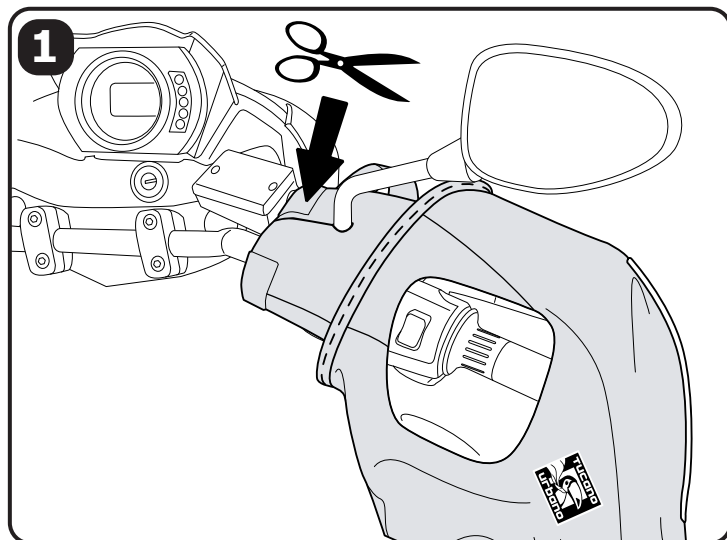
Pour adapter le couvre poignée au rétroviseur
Para adaptar las manoplas cubre puños al espejo retrovisor de su vehículo

F

Couper le manchon en néoprène pour faire passer la tige du rétroviseur

E

Corte las manoplas de neopreno de modo que pase el vástago del espejo retrovisor



step C

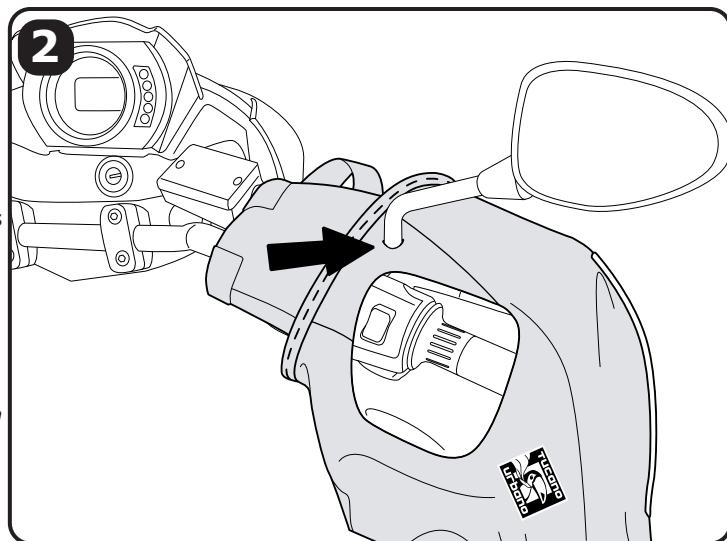
Modalite Modalidad 2

F

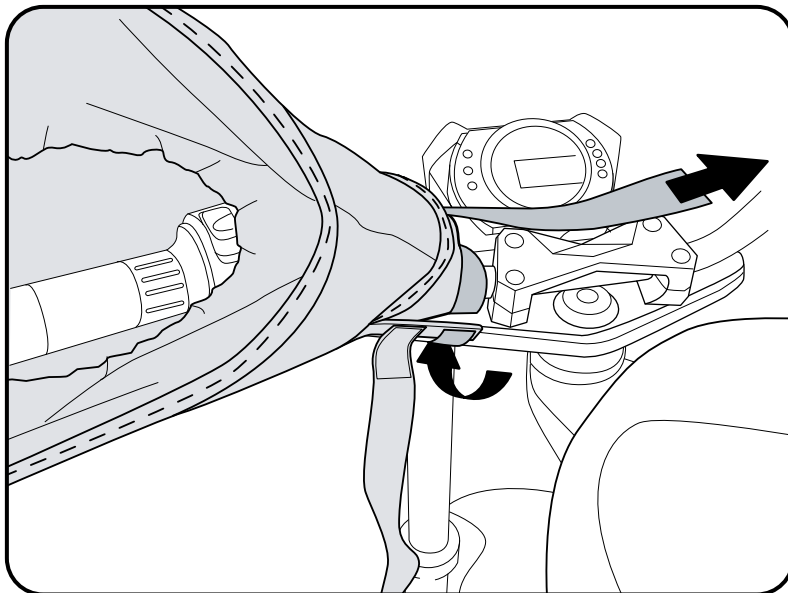
Pratiquer un trou dans l'insert en néoprène au niveau du rétroviseur

E

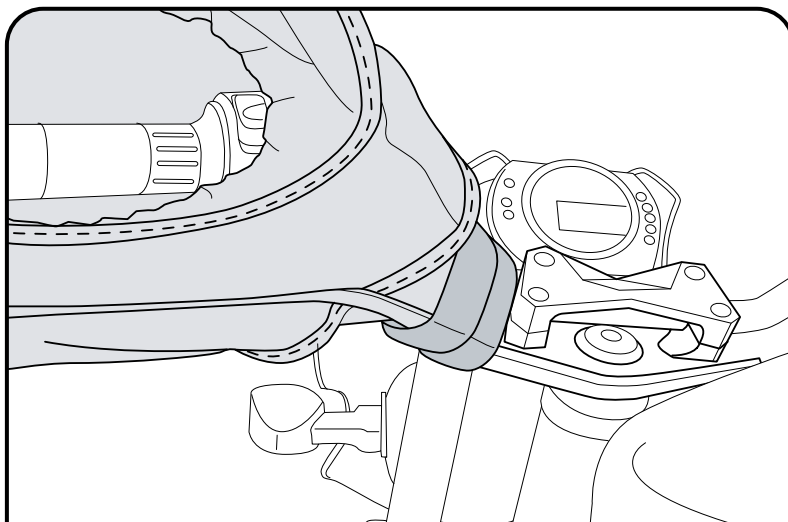
Haga un orificio en el neopreno que coincida con el espejo retrovisor



- 1) Plier la patte et la faire adhérer au volant
1) *Doble la varilla y haga que se adhiera al manillar*

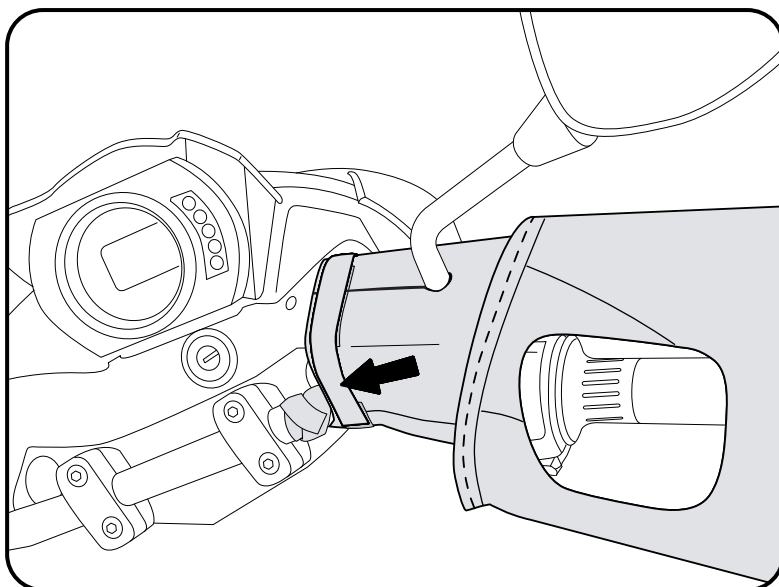
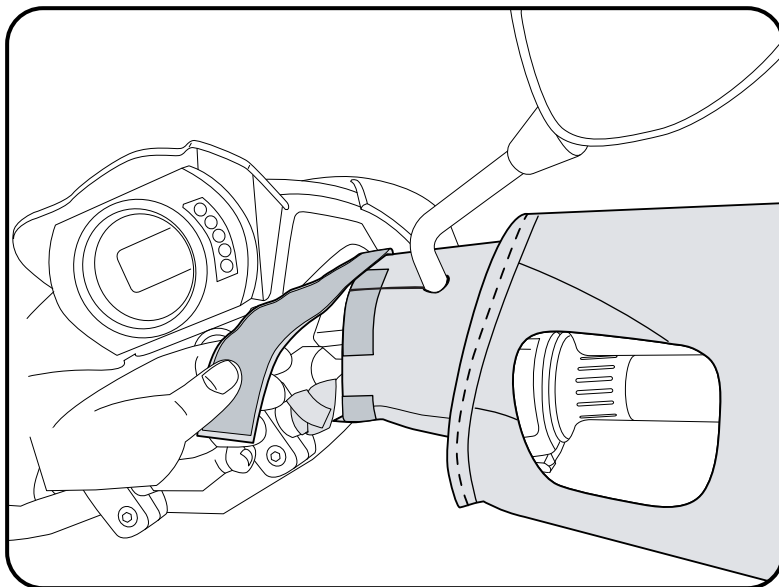


- 2) Fixer la position avec le velcro
2) *Fije la posición con el velcro*



**FIXATION DU MANCHON EN NEOPRENE
FIJACIÓN DE LA MANOPLA DE NEOPRENO**

Fermer le manchon de façon à ce qu'il adhère correctement au guidon.
Cierre la manopla de modo que quede bien adherida al manillar.



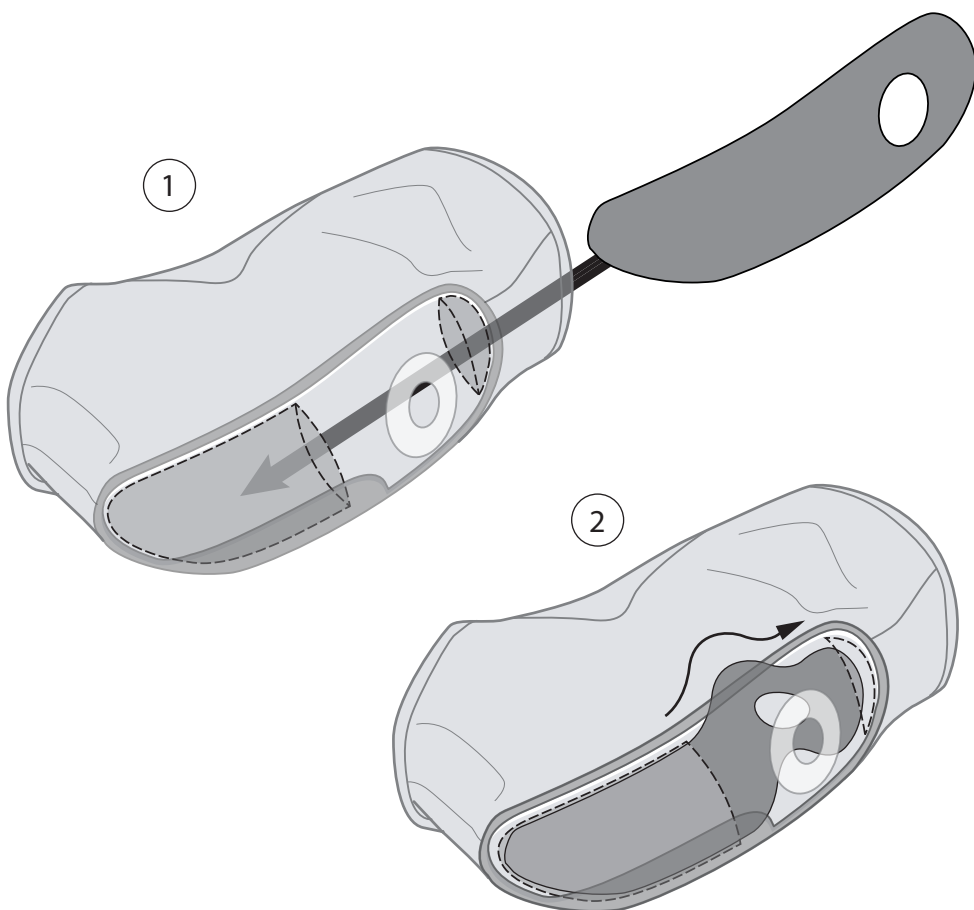


Tucano Urbano S.r.l.
Via 2 Giugno, 60/B5
20068 Peschiera Borromeo
Milano - Italy

TUCANOURBANO

FRONT

TOP



TERMOSCUD® R333 - R333EV